

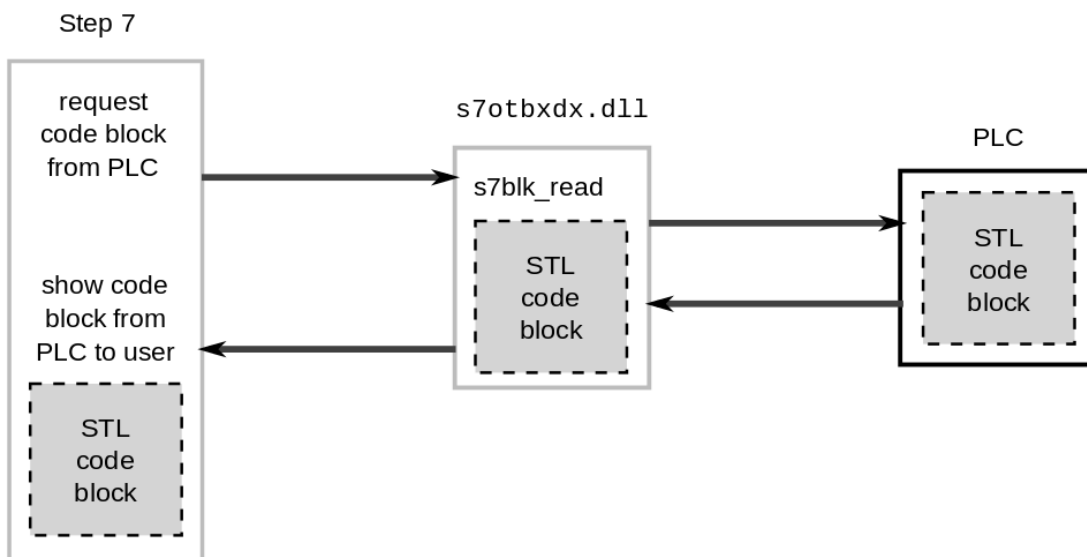
## APA ITU HACKING

Hacking adalah kegiatan menerobos program komputer milik orang/pihak lain. Hacker adalah orang yang gemar ngoprek komputer, memiliki keahlian membuat dan membaca program tertentu, dan terobsesi mengamati keamanan (security)-nya. Hacker memiliki wajah ganda; ada yang budiman ada yang pencoleng. Hacker Budiman memberi tahu kepada programmer yang komputernya diterobos, akan adanya kelemahan-kelemahan pada program yang dibuat, sehingga bisa “bocor”, agar segera diperbaiki. Sedangkan, hacker pencoleng, menerobos program orang lain untuk merusak dan mencuri datanya.

## SKENARIO HACKING

### Stuxnet

Merupakan sebuah worm yang muncul pada tahun 2010 menyerang infrastruktur pengayaan uranium di Iran. Stuxnet adalah worm berukuran 500KB yang menerobos berbagai macam sistem komputer. Virus ini bekerja dalam tiga tahap. Pertama, menganalisis dan menargetkan jaringan Windows dan sistem komputer. .Worm menerobos mesin komputer, kemudian berlipatganda. Lalu menerobos perangkat lunak Windows-based Siemens Step7, kemudian worm tersebut mendapatkan akses pada program logic controllers.



CHRISTIAN PRABOWO  
09011281419048  
KEAMANAN JARINGAN

Dampak yang terjadi akibat Stuxnet adalah rusaknya alat pengolah uranium akibat hacker yang memprogram silinder pengolah uranium berputar sangat cepat sehingga menjadi retak dan patah.