

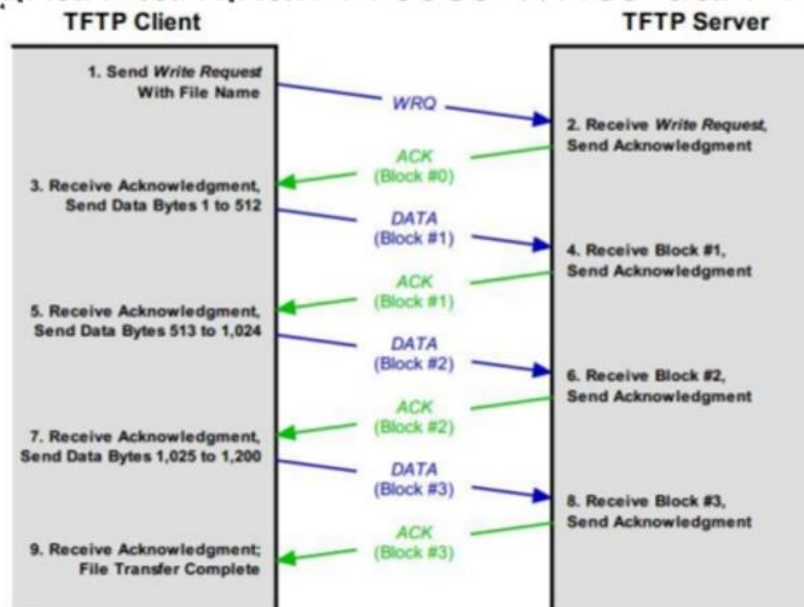
## Layanan-layanan yang running menggunakan protocol UDP dan TCP

[meidhihafiz2@gmail.com](mailto:meidhihafiz2@gmail.com) | 09011281520097 | tugas jarkom

### Trivial File Transfer Protocol (TFTP)

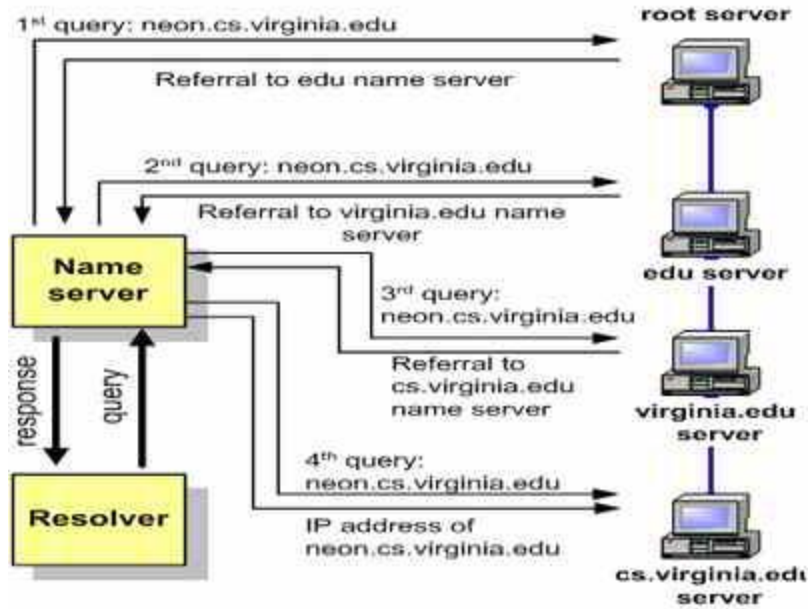
Cara kerja aplikasi ini yaitu TFTP client melakukan inisialisasi dengan mengirimkan permintaan untuk read/write melalui port 69, kemudian server dan client melakukan negosiasi tentang port yang akan digunakan untuk melakukan transfer file.

### Langkah-langkah Proses Write dari TFTP



### Domain Name System (DNS)

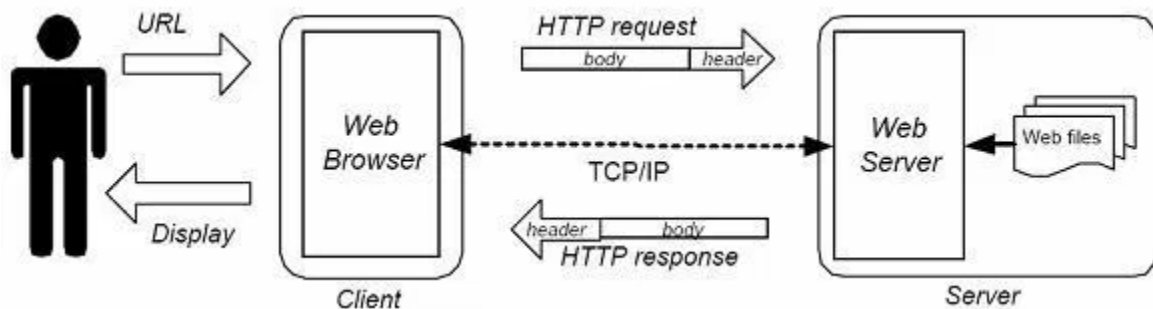
Cara kerja aplikasi ini yaitu DNS resolver, sebuah program klien yang berjalan di komputer pengguna, membuat permintaan DNS dari program aplikasi. Kemudian, recursive DNS server melakukan pencarian melalui DNS sebagai tanggapan permintaan dari resolver dan mengembalikan jawaban kepada para resolver tersebut. Lalu, authoritative DNS server memberikan jawaban terhadap permintaan dari recursor, baik dalam bentuk sebuah jawaban maupun dalam bentuk delegasi (misalkan: mereferensikan ke authoritative DNS server lainnya).



Contoh protokol aplikasi yang menggunakan TCP :

### HTTP (Hypertext Transfer Protocol)

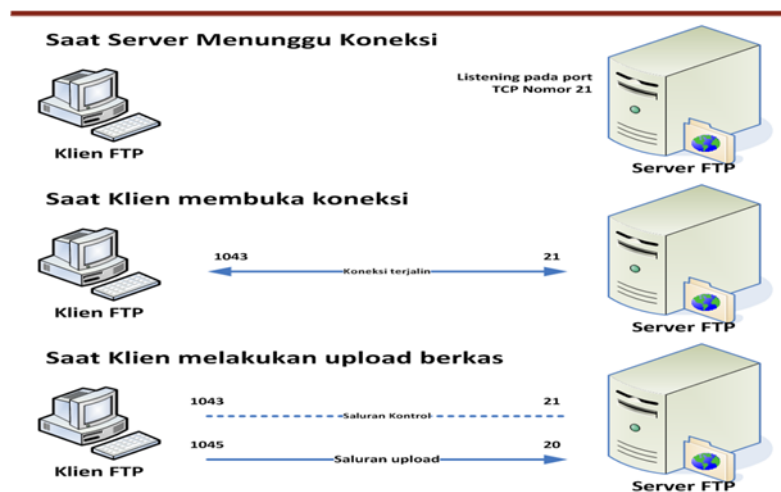
Cara kerja http Bila kita mengklik link hypertext atau kita mengetikkan suatu alamat atau URL pada internet browser, maka Anda sedang mentransfer URL ke browser, dan Dari URL ini browser Anda tahu server mana yang akan dihubungi dan file apa yang diminta kemudian web browser akan mengirimkan perintah HTTP ke web server. Web server selanjutnya akan menerima perintah ini dan melakukan aktivitas sesuai dengan perintah yang diminta oleh web browser. Hasil aktivitas tadi akan dikirimkan kembali ke web browser untuk ditampilkan kepada kita.



## FTP (File Transfer Protocol)

File Transfer Protokol (FTP) adalah suatu protokol yang berfungsi untuk tukar-menukar file dalam suatu network yang mensupport TCP/IP protokol. Dua hal penting yang ada dalam FTP adalah FTP server dan FTP Client. FTP server menjalankan software yang digunakan untuk tukar menukar file, yang selalu siap memberikan layanan FTP apabila mendapat request dari FTP client. FTP client adalah komputer yang merequest koneksi ke FTP server untuk tujuan tukar menukar file (mengupload atau mendownload file).

### Cara Kerja FTP



## SMTP (Simple Mail Transfer Protocol)

Salah satu Protokol TCP / IP, yang menentukan distribusi mail di Internet disebut Simple Mail Transfer Protocol (SMTP) yang berbasis kode ASCII. Format mail dalam kode ASCII dipergunakan khusus untuk dokumen mail yang berupa teks. Untuk transfer dokumen mail dalam bentuk grafis digunakan format biner dan mempergunakan protokol khusus yang disebut Multipurpose Internet Mail Extension (MIME). Fungsi utama SMTP adalah menyampaikan E-Mail dari suatu host ke host lainnya dalam jaringan. Protokol ini tidak memiliki kemampuan untuk melakukan penyimpanan dan pengambilan E-Mail dari suatu mailbox. Cara kerja SMTP ini sama dengan Kantor Pos, tempat dimana kita menitipkan surat kita agar dikirimkan kepada penerima yang tertera di surat tersebut. Terdapat pada port berapa SMTP? SMTP terdapat pada port 25.

